

# ServoMix Unidad de alimentación para dosadores a tanque abierto

## ServoMix-L:



**ServoMix** es un sistema di alimentación para unidad de dosificación serie Dosa/Bravo/Evo mix.

**ServoMix** es disponible en cuatro dimensiones (L, M, H e HH) según la dimensión de la unidad de dosificación:

Tipo ServoMix	Tipo unidad de dosificación
ServoMix-L	DosaMix, BravoMix-L, EvoMix-L
ServoMix-M	BravoMix-M, EvoMix-M
ServoMix-H	BravoMix-H, EvoMix-H
ServoMix-HH	BravoMix-HH, EvoMix-HH

**ServoMix** es proyectado para ser instalado directamente al lado de la relativa unidad de dosificación, los ataques de entrada y salida son directamente acoplados con ServoMix en la justa posición.

**ServoMix** es equipado con válvula de by-pass y válvula de no retorno en modo de poder regar los cultivos directamente en caso de eventual bloqueo de la unidad de dosificación.

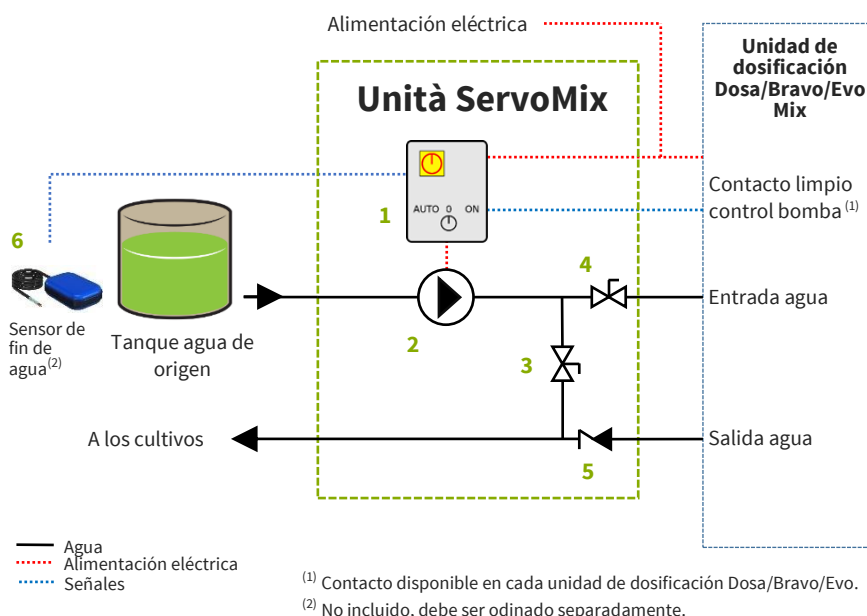
## ServoMix-M:



## ServoMix-H:



## ServoMix-HH:



Leyenda :

- 1 Panel eléctrico
- 2 Bomba
- 3 Válvula manual by-pass emergencia
- 4 Válvula manual alimentación unidad de dosificación
- 5 Válvula de no retorno
- 6 Sensor de fin de agua tanque (para proteger ServoMix en caso de falta de agua)



La instalación de este sensor es vivamente! (Sensor código 303003008)

## SERVOMIX base, frecuencia 50 Hz, alimentación eléctrica 400VAC trifasica + neutro

SIGLA	CÓDIGO		Potencia total KW
SERVOMIXV3-L-P1-5-40T3N-D	301111002	SERVOMIX-L con bomba EBARA 3M32-160/2.2	2.3
SERVOMIXV3-M-P2-5-40T3N-D	301111001	SERVOMIX-M con bomba EBARA 3M50-125/3.0	3.1
SERVOMIXV3-H-P3-5-40T3N-P	301111003	SERVOMIX-H con bomba EBARA 3M65-160/7.5	7.6
SERVOMIXV3-HH-P4-5-40T3N-P	301111004	SERVOMIX-HH con bomba EBARA 3M65-160/7.5	7.6

ServoMix base es equipado completo de:

- panel eléctrico para el comando de la bomba ,con interruptor general, selector funcionamiento bomba o-auto manual y relativas espías.
- 1 entrada para contacto limpio para el comando bomba (da conectar a las presas 1 y 2 de la unidad de dosificación)
- 1 salida contacto limpio para señalizaciones alarma.

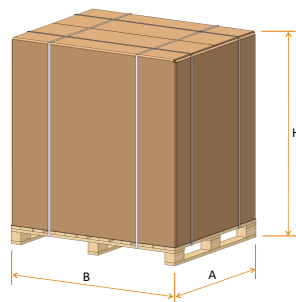
## SERVOMIX – ESPECIFICACIONES:

	<b>L</b>	<b>M</b>	<b>H</b>	<b>HH</b>
Ø entrada agua		90mm hembra PVC encolado	125mm brida	140mm brida
Ø salida agua		90mm hembra PVC encolado	125mm brida	125mm brida
Limites temperatura agua	Min:5 °C (41 °F) / Max:30 °C (86 °F)			
Impuridad agua	Max.500 µm, Max.100g/m <sup>3</sup>			
Grado de protección	IP55 (NEMA-12)			
Limites de la tensión de alimentación <sup>(1)</sup>	SERVOMIXV3-*-*-[1]-[2] Voltage: [1]=40T3N: 360VAC / 490VAC Comando bomba: [2]=D:Directo, P=Arranque progresivo			
Humedad operativa	Max:85 %			
Campo temperatura operativa	Min:5 °C (41 °F) / Max:40 °C (104 °F)			



<sup>(1)</sup> Tensiones de alimentación más allá de los límites pueden dañar el producto. .

## SERVOMIX – EMBALAJE ESTANDARD BOX EN CARTON:



	<b>L</b>	<b>M</b>	<b>H</b>	<b>HH</b>		
Largo (A):	1200 mm	1800 mm	1800 mm	1800 mm	Superponible:	NO
Ancho (B):	800 mm	1500 mm	1500 mm	1500 mm	Temperatura mínima:	7°C
Alto (H):	1700 mm	1830 mm	1830 mm	1830 mm	Temperatura máxima:	40°C
					Humedad máxima:	60 %



No exponer la mercadería a la intemperie, a los rayos solares directos, a las nieblas salinas y a las vibraciones.  
Para transportes vía mar o en condiciones difíciles se aconseja el box en madera + saco en film plástico (ver abajo).

## SERVOMIX – EMBALAJE BOX MADERA CASSA LEGNO + SACO EN FILM PLASTICO BARRERA:



	<b>L</b>	<b>M</b>	<b>H</b>	<b>HH</b>		
Largo (A):	1370 mm	1370 mm	1770 mm	1770 mm	Superponible:	NO
Ancho (B):	1170 mm	1670 mm	1670 mm	1670 mm	Temperatura mínima:	7°C
Alto (H):	1830 mm	1830 mm	2030 mm	2030 mm	Temperatura máxima:	40°C
Código	<b>IMB0124</b>	<b>IMB0125</b>	<b>IMB0129</b>	<b>IMB0129</b>	Humedad máxima:	60 %

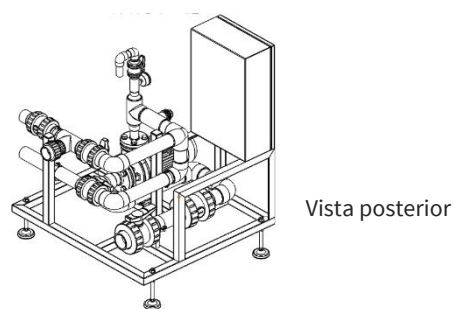
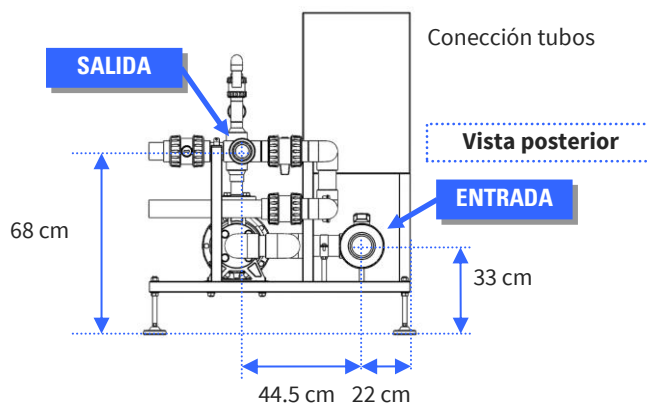
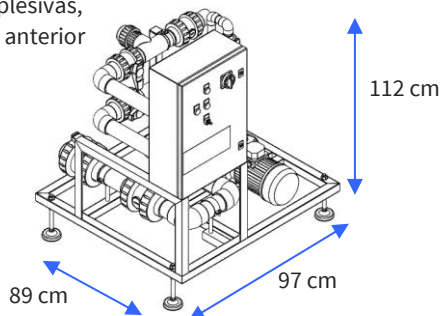


No exponer la mercadería a la intemperie, a los rayos solares directos y a las vibraciones.

**SERVOMIX – DIMENSIONES Y POSICION ATAQUES ENTRADA/SALIDA:**

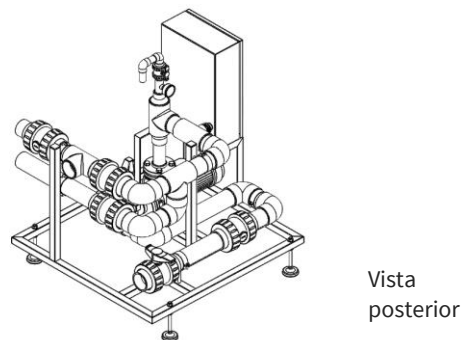
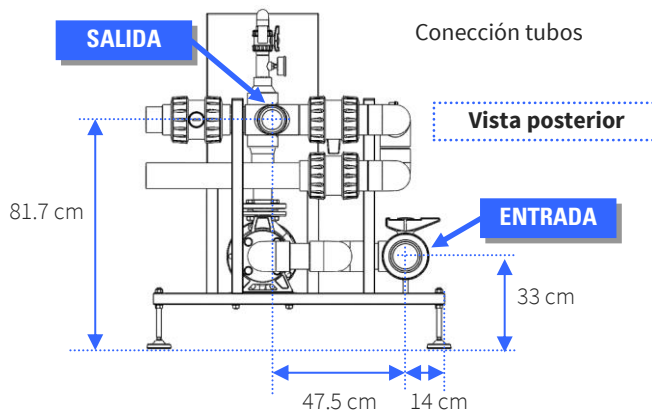
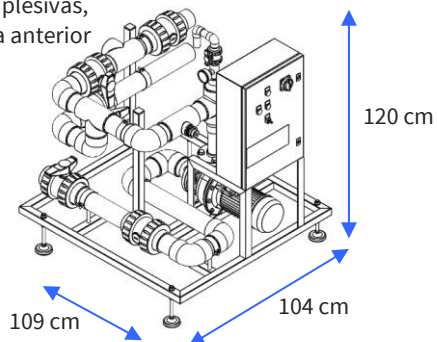
**SERVOMIX-L:**

Dimensiones  
compleativas,  
vista anterior



**SERVOMIX-M:**

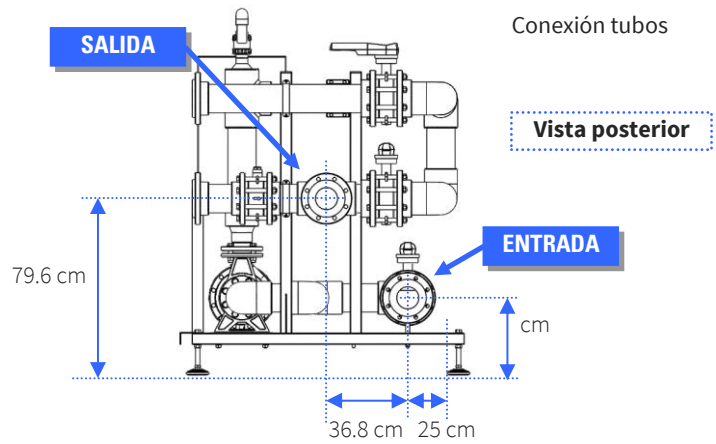
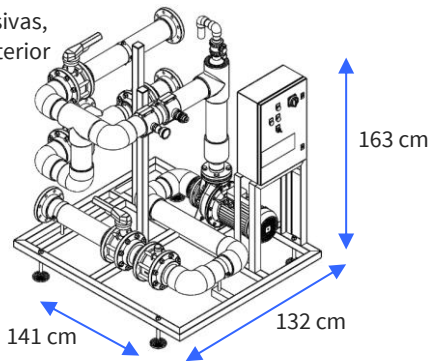
Dimensiones  
compleativas,  
vista anterior



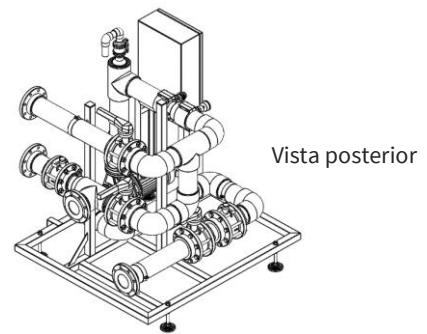
**SERVOMIX – DIMENSION Y INPUT/OUTPUT POSITION:**

**SERVOMIX-H:**

Dimensiones  
complejas,  
vista anterior

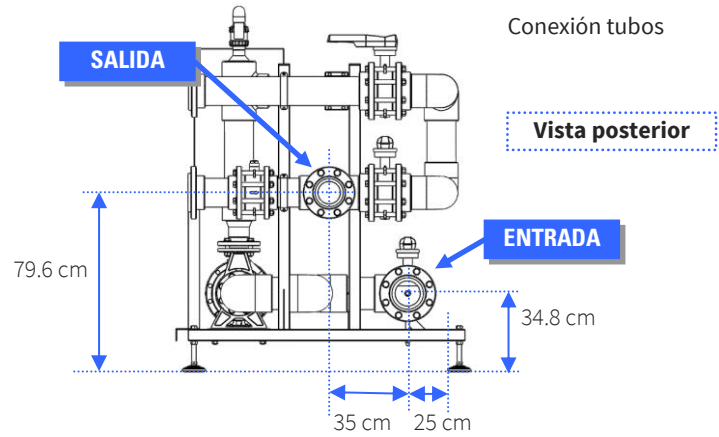
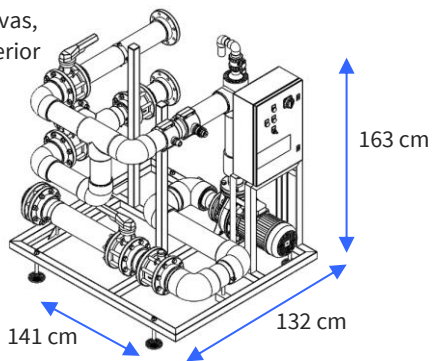


Servomix H acoplado con unidad de dosificación MIX



**SERVOMIX-HH:**

Dimensiones  
complejas,  
vista anterior



Servomix HH H acoplado con unidad de dosificación MIX

